

РУКОВОДСТВО ПО ЭКСПЛУАТАЦИИ Отопительная печь «СИБИРЬ»-ДТ



EAC



Подробное
изучение настоящего руководства
до монтажа изделия является **ОБЯЗАТЕЛЬНЫМ!**



Ощутите мощь настоящего тепла!

ПАСПОРТ РУКОВОДСТВО ПО МОНТАЖУ И ЭКСПЛУАТАЦИИ

**Перед использованием
ВНИМАТЕЛЬНО изучите данное руководство!**

Инструкция по монтажу и эксплуатации предназначена для изучения принципа работы, правил безопасной эксплуатации и обслуживания печи. В инструкции приведены технические характеристики, сведения по монтажу, техническому обслуживанию, правильной эксплуатации и гарантийные обязательства.

На изображениях, иллюстрирующих установку представлена отопительная печь «Сибирь» - ДТ.

**К ЭКСПЛУАТАЦИИ ПЕЧИ ДОПУСКАЮТСЯ ЛИЦА, ИЗУЧИВШИЕ
НАСТОЯЩУЮ ИНСТРУКЦИЮ.**

Производитель – ООО «НМК» оставляет за собой право вносить изменения в конструкцию и внешний вид печи, не ухудшающие ее эксплуатационные показатели, без обновления данной инструкции.

СОДЕРЖАНИЕ

| | |
|--|----|
| Описание изделия | 4 |
| Сфера использования | 4 |
| Особенности конструкции | 4 |
| Технические характеристики | 4 |
| Схема устройства | 5 |
| Габаритные размеры | 6 |
| Эксплуатация печи | 7 |
| Монтаж печи в отапливаемом помещении | 8 |
| Пожарная безопасность | 9 |
| Комплектация | 10 |
| Транспортировка | 10 |
| Утилизация | 10 |
| Гарантийные обязательства | 10 |
| Сведения о приемке | 11 |
| Сведения о продаже | 11 |

ОПИСАНИЕ ИЗДЕЛИЯ

Отопительная печь «Сибирь»-ДТ предназначена для использования **только в пожаробезопасных помещениях** для обогрева воздуха. Печь функционирует на жидком топливе, в его качестве могут выступать моторные масла, мазут, а также дизельное топливо.

Основным источником топлива, предназначенного для использования в данной печи является **дизельное топливо**.

СФЕРА ИСПОЛЬЗОВАНИЯ

Печь используется для нагрева нежилых помещений с классом пониженной пожароопасности категории «Д» (ГОСТ Р 51330.9-99 и Федеральному закону № 123-ФЗ от 22.07.2008 года «Технический регламент о требованиях пожарной безопасности»).

ОСОБЕННОСТИ КОНСТРУКЦИИ

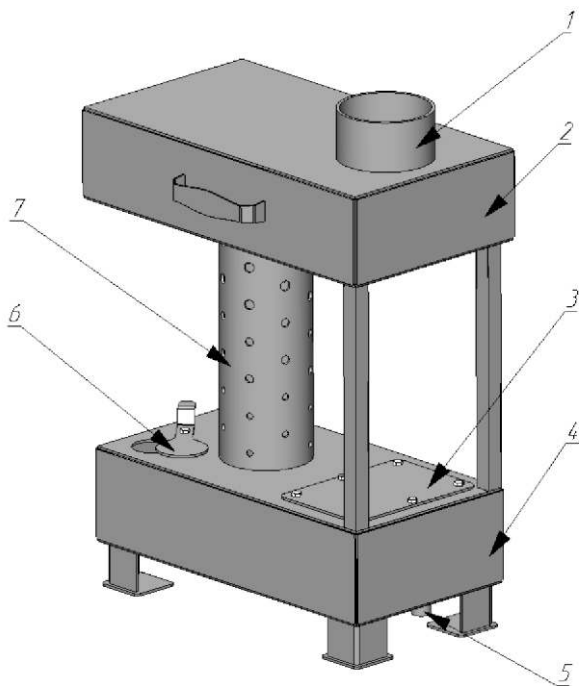
Печь изготовлена из листовой стали марки Ст.3 СП 5 толщиной 3 мм и окрашена термостойкой краской.

ТЕХНИЧЕСКИЕ ХАРАКТЕРИСТИКИ

| Показатель | Ед.изм. | «Сибирь»-ДТ |
|--------------------------------|----------------|-------------|
| Объем отапливаемого помещения* | м ³ | 50-80 |
| Масса печи нетто* | кг | 22 |
| Примерный расход ДТ* | Мл/час | 500-900 |
| Высота | мм | 639 |
| Глубина | мм | 435 (455) |
| Ширина | мм | 235 (255) |
| Диаметр дымохода | мм | 115 |

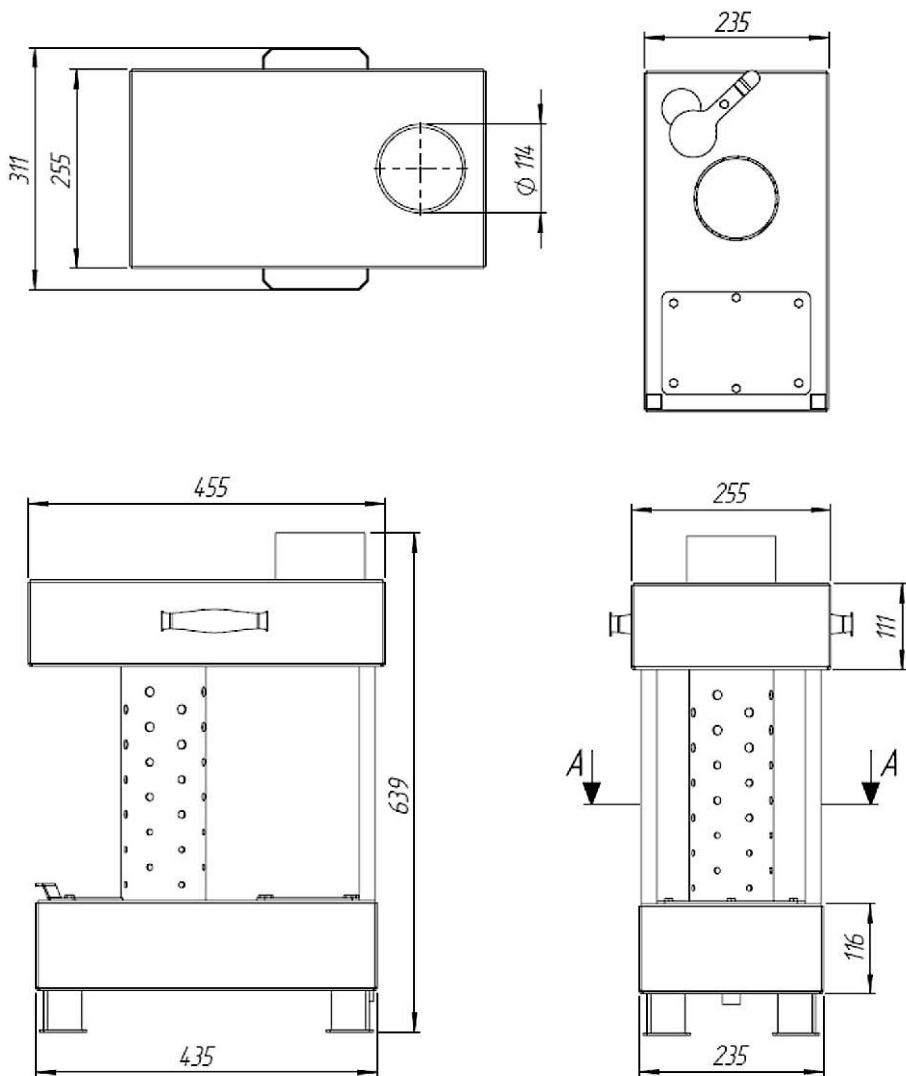
* - допустимое отклонение значений +/- 10%

СХЕМА УСТРОЙСТВА



- 1 - Труба дымохода, \varnothing 115 мм
- 2 - Верхний короб
- 3 - Крышка прочистного канала
- 4 - Нижний короб
- 5 - Пробка сливного отверстия
- 6 - Регулирующая заслонка / заливное отверстие для топлива
- 7 - Труба дожига с отверстиями

ГАБАРИТНЫЕ РАЗМЕРЫ



ЭКСПЛУАТАЦИЯ ПЕЧИ

Перед началом эксплуатации печи необходимо убедиться в **соблюдении всех противопожарных норм и обеспечить их незамедлительное исполнение**, в противном случае начинать эксплуатацию печи **категорически запрещается!**

После соблюдения всех предосторожностей необходимо визуально осмотреть печь на наличие возможных дефектов и видимых недостатков. Далее можно начинать заливку топлива в нижний короб (4), используя заливочное отверстие (6).

Перед розжигом необходимо осмотреть дымоходную систему на предмет отсутствия негерметичных соединений между ее элементами и возможного несанкционированного попадания воздуха в систему. **На поверхности печи и в емкости для топлива (4) не должно быть никаких посторонних предметов. ПРИСУТСТВИЕ ВОДЫ КАТЕГОРИЧЕСКИ ЗАПРЕЩАЕТСЯ!**

После осмотра и соблюдения всех указанных требований можно приступить к заливке топлива в нижний короб (4). Через заливочное отверстие (6) топливо заливается в количестве до 7 литров. Топливо заливают порционно до полного сгорания предыдущей порции. **Категорически запрещается доливать топливо при работающей печи.**

Для правильного розжига необходимо изготовить фитиль из бумаги, предварительно смочив его в жидкости для розжига (бензине, керосине). Фитиль поджигают и опускают его через отверстие на дно нижней ёмкости. Отверстие прикрывают, оставляя щель не более 20 мм. Жидкость загорается, её стабильное горение обеспечивают регулированием размера щели. Примерно через 5 минут после розжига печь входит в рабочий режим.

МОНТАЖ ПЕЧИ В ОТАПЛИВАЕМОМ ПОМЕЩЕНИИ

Установка печи и монтаж дымоходной трубы должны производиться в соответствии со СНиП 41-01-2003.

Пол из горючих и трудно горючих материалов следует защищать от возгорания, под печью – металлическим листом, размером не менее 700х500 мм, располагаемым длинной его стороной вдоль печи. Расстояние между печью и противоположной стеной должно быть не менее 1250 мм.

Пол из горючих материалов под печью необходимо защитить от возгорания листовой сталью по теплоизоляционному материалу с коэффициентом теплопроводности не выше асбестового картона толщиной 10 мм, при этом расстояние от низа печи до пола должно быть не менее 100 мм. При необходимости следует выложить площадку под печью толщиной $\frac{1}{4}$ кирпича, отступив во все стороны от печи на 250 мм. Сверху кирпичную кладку закрыть металлическим листом или стяжкой из марочного цементного раствора. Расстояние между верхом печи и незащищенным потолком должно быть не менее 1200 мм.

Дымовая труба должна иметь минимальное количество колен. Прямая труба предпочтительнее. Высоту трубы, размещаемой на расстоянии, равном или большем высоты сплошной конструкции, выступающей над кровлей, следует принять:

- Не менее 500 мм - над плоской кровлей.
- Не менее 500 мм над коньком кровли при расположении трубы на расстоянии до 1,5 м от конька.
- Не ниже конька кровли – при расположении дымовой трубы на расстоянии в интервале 1,5 – 3 м от конька.

ПОЖАРНАЯ БЕЗОПАСНОСТЬ

При эксплуатации печи **КАТЕГОРИЧЕСКИ ЗАПРЕЩАЕТСЯ**:

- Оставлять возле печи легковоспламеняющиеся предметы и вещества.
- Проводить возле печи работы с веществами, склонными к быстрому воспламенению.
- Покидать помещение с работающей печью или оставлять ее без присмотра.

Рядом с печью должен находиться огнетушитель. Тушить загоревшееся пролитое топливо или при необходимости скорого тушения печи необходимо использовать песок.

При эксплуатации печи следует помнить, что её корпус имеет высокую температуру. Доливать топливо в работающую печь **КАТЕГОРИЧЕСКИ ЗАПРЕЩАЕТСЯ!**



Внимание! Печь и ее узлы находятся под воздействием высоких температур, поэтому будьте осторожны и внимательны.

Помещение, в котором установлена печь, должно быть оснащено эффективной вентиляционной системой. Все отверстия для забора и сброса воздуха должны быть свободны от посторонних предметов. Работа печи в закрытом помещении приводит к уменьшению в нём концентрации кислорода и повышению содержания углекислого газа, поэтому в обязательном порядке необходимо обеспечить поступление свежего воздуха путем проветривания или использования приточной вентиляции.

При первом протапливании печи промышленные масла, нанесенные на металл и легкие летучие компоненты жаростойкой эмали, выделяют дым и запах, которые в дальнейшем не выделяются. В связи с этим, первую протопку печи рекомендуется производить на улице на открытом воздухе продолжительностью не менее 1 часа.

После первого протапливания дайте печи остыть не менее одних суток. Убедитесь в нормальном функционировании всех элементов печи и защитных конструкций.

КОМПЛЕКТАЦИЯ

Отопительная печь «Сибирь» - ДТ – 1 шт.
Инструкция по монтажу и эксплуатации – 1 шт.

ТРАНСПОРТИРОВКА

Транспортировка печи допускается любым видом транспорта с обязательным соблюдением требований безопасности и целостности упаковки.

УТИЛИЗАЦИЯ

Утилизация производится по правилам утилизации лома черных металлов.

ГАРАНТИЙНЫЕ ОБЯЗАТЕЛЬСТВА

Гарантийный срок службы – 1 год со дня продажи.
Срок службы изделия – 1 год.

СВЕДЕНИЯ О ПРИЕМКЕ

Отопительная печь «Сибирь» - ДТ

Заводской номер _____

Дата выпуска _____

По результатам испытаний признана годной к эксплуатации.

Разработчик – ООО «Новосибирская Металлообработывающая Компания» (ООО «НМК»).

Изготовитель - ООО «Новосибирская Металлообработывающая Компания» (ООО «НМК») РФ, НСО, р.п. Коченево, ул. Южная, 23.

Контролер качества _____/ФИО, подпись/

Упаковщик _____/ФИО, подпись/

СВЕДЕНИЯ О ПРОДАЖЕ

Отопительная печь «Сибирь» - ДТ

Заводской номер _____

Дата выпуска _____

Комплектация проверена. Следов повреждения не выявлено. Претензий к качеству и внешнему виду не имею.

ПРОДАВЕЦ _____/ФИО, подпись/

ПОКУПАТЕЛЬ _____/ФИО, подпись/

ПРОИЗВОДСТВЕННАЯ ЛИНЕЙКА ЗАВОДА НМК

ПЕЧИ БАННЫЕ



«СИБИРЬ»
под навесной бак



«СИБИРЬ»
со встроенным баком



«СИБИРЬ»
чугунная



«КУБАНЬ»
с панорамным стеклом

ПЕЧИ-КАМИНЫ / ВОЗДУХОГРЕЙНЫЕ

КОТЛЫ ОТОПИТЕЛЬНЫЕ



«СИБИРЬ»



«СИБИРЬ» БВ



«АТУМ»



«СИБИРЬ -КВО»

КОТЛЫ ОТОПИТЕЛЬНЫЕ



«МАГNUM»



«ГЕФЕСТ»



«SUNFIRE»



промышленные котлы
«СИБИРЬ»



www.novmk.ru
Россия, НСО, р.п. Коченево, ул. Южная, 23
тел. 8-383-230-34-35, e-mail: info@novmk.ru
8-800-700-00-92